

BORMANN®

Elite

Life in style.



BHA1900

030430

EN

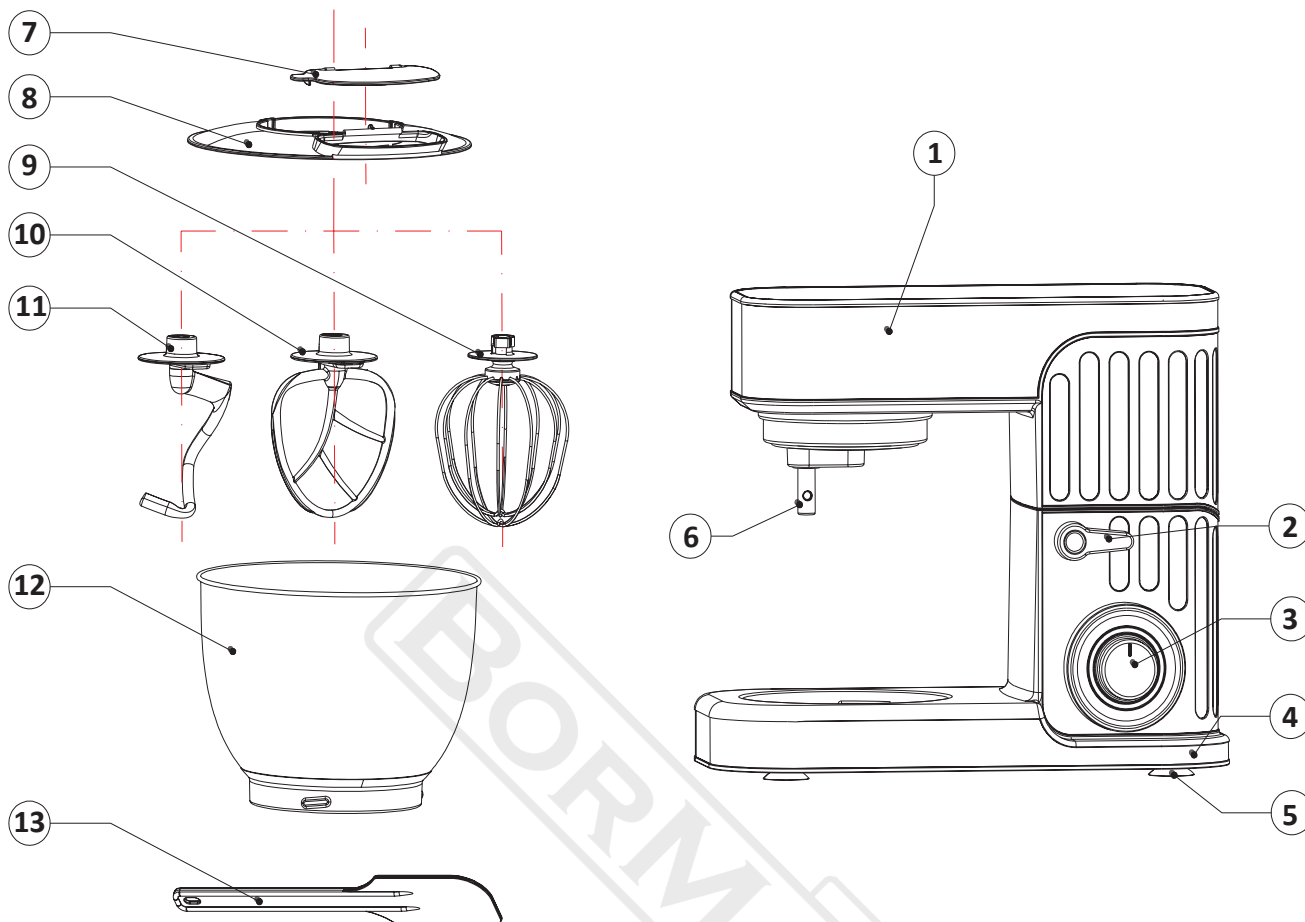
EL

v2.1

WWW.BORMANNTOOLS.COM



Key parts name and location



- | | |
|-----------------------|-------------------|
| 1. Swivel arm | 8. Bowl cover |
| 2. Release button | 9. Whisk |
| 3. Speed control knob | 10. Flat beater |
| 4. Motor housing | 11. Kneading hook |
| 5. Foot pad | 12. Mixing bowl |
| 6. Motor spindle | 13. Spatula |
| 7. Lid | |

* The above diagram may illustrate components related to other models in the product line and which may not included in the original packaging.

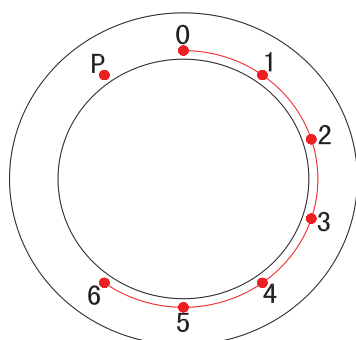
Important safety precaution:

When using electrical appliance, basic precautions should always be followed including the following:

- Read all instructions.
 - To protect against risk of electrical shock do not put the appliance unit cord or plug in water or other liquid.
 - Close supervision is necessary when a appliance is used by or near children.
 - Unplug the appliance when not in use, changing accessory and before cleaning.
 - Avoid contacting moving parts.
 - If the supply cord is damaged, it must be replaced by manufacturer or its service agent or a similarly qualified person in order to avoid a hazard.
 - The use of attachments not recommended or sold by the manufacturer may cause fire, electrical shock or injury.
 - Do not use outdoors.
 - Do not let cord to hang over edge of table or counter.
 - Keep hands and utensils away from moving blades or discs while processing food to reduce risk of severe injury to person or damage to the food mixer.
 - Blades are sharp, handle carefully.
 - To reduce the risk of injury, never place cutting blades or discs on base.
 - Be certain is securely locked in place before operating the appliance.
 - Never feed food by hand, always use food pusher.
 - Do not attempt to defeat the lid interlock mechanism.
 - Always operate blender with cap is placed.
 - When blending not liquid, remove center piece of two-piece cap.
 - Turn off the machine before replace attachment.
 - Use the product and assembly the accessory as mentioned on user manual only.
 - Switch off the appliance before changing accessories or approaching parts which move in use.
 - This appliance is not intended for use by children or other persons without assistance or supervision if their physical, sensory or mental capabilities prevent them from using it safely. Children should be supervised to ensure that they do not play with the appliance.
 - Children should be supervised to ensure that they do not play with the appliance.
 - For Europe countries: This appliance shall not be used by children. Keep the appliance and its cord out of reach of children.
 - Appliances can be used by persons with reduced physical, sensory or mental capabilities or lack of experience and knowledge if they have been given supervision or instruction concerning use of the appliance in a safe way and if they understand the hazards involved. Children shall not play with the appliance.
- Always disconnect the appliance from the supply if it is left unattended and before assembling, disassembling or cleaning.

Save these Instructions




Control Panel Speed Settings



- 0 Stop
- Setting 1-6 Operating speed
- Setting 1 Minimum speed (slow)
- Setting 6 Maximum speed (fast)
- Setting P Maximum speed (fast)

Technical Data

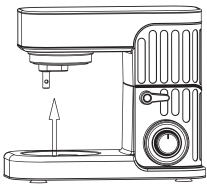

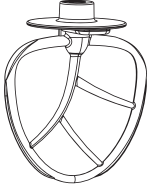
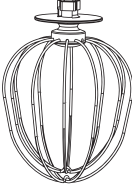
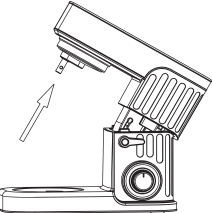
- Power: 1300W
- Mixing bowl capacity:

Setting Speed				
Accessories	Picture	Speed Setting	Time	Capacity
Kneeding Hook		1, 2	30s at speed1 and 3-5min at speed2	1000 g flour and 600 ml water
Flat beater		2-4	5-7min	
Whisk		6	5-7min	At least egg white of 3 eggs No more than 15 eggs

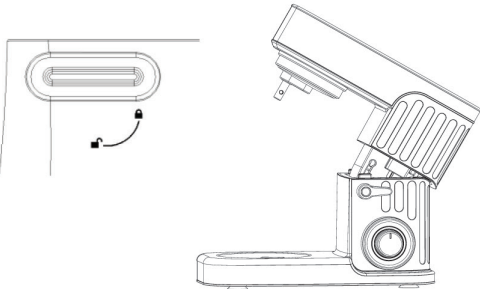
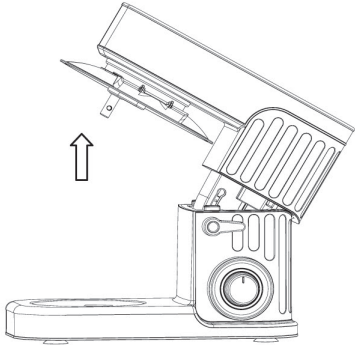
Operating positions

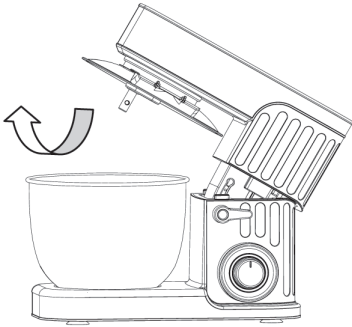
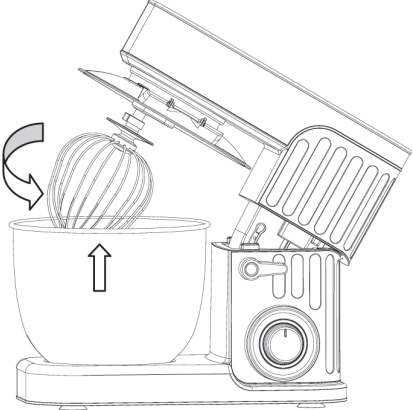
Warning!

- Operate the appliance only when the accessory/tool is attached according to this table and is in the operating position.
- Risk of injury from the rotating tools!
- While the appliance is operating, keep fingers clear of the mixing bowl.
- Do not change tools until the appliance is at a standstill and have been unplugged. When switch off, the drive continues running briefly.

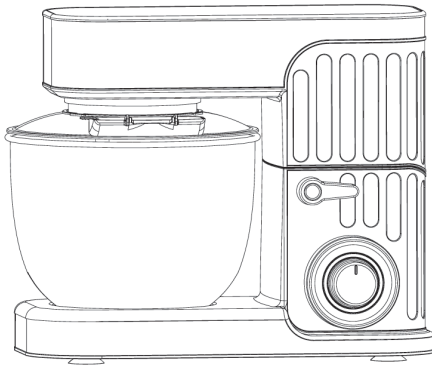
	POSITION	ACCESSORY		
1.				
2.		Set up kneating hook, mixing hook, wisk, according to your desire		

How to Use Kneating Hook, Flat, Beater, Whisk

1.		Turn the arm release button (2) clockwise. at the same time lift the swivel arm(1) with hand so that it locks into place with a click, The swivel arm tilts up.
2.		Fit the bowl cover (8) onto the swivel arm(1) and turn it slightly clockwise, so that it locks into position securely.

<p>3.</p> 	<ol style="list-style-type: none"> 1. Place the food in the mixing bowl(12). 2. Fit the mixing bowl in the recess on the motor house(4). 3. Turn the mixing bowl slightly clockwise, so it locks into position.
<p>4.</p>	<ol style="list-style-type: none"> 1. Put the splashguard to swivel arm, as shown picture. and ensure it fix well. 2. Fit the required accessory (10 with 9, or 11) onto the motor spindle (6) on the underside of the swivel arm(1). 3. A. The kneading hook (11) is used for heavy dough, minced meat or other demanding kneading jobs. B. The flat beater (10) is used to mix lighter types of dough.
	<ol style="list-style-type: none"> C. The whisk (9) is used for whisking cream, egg whites, etc. 4. Turn the accessory, so the pins on the spindle are aligned with the depressions on the accessory top edge. Press the accessory against the swivel arm and turn it anti-clockwise at the same time until the pins engage and the accessory locks into position securely. The accessory must not be loose nor should you be able to pull it free.

5.



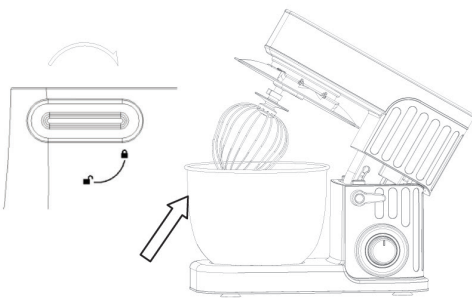
1. Lower the swivel arm so that it locks into place with a click. The lid(8) must fit tightly with the mixing bowl(12), otherwise it is fitted incorrectly. The appliance is now ready for use.

2. Plug the power cord into main power outlet and switches it ON. Turn Speed control knob to speed1(or any speed setting) indicator light on the control panel will now be illuminated.

3. Select the speed you want using . Speed button 1 is the slowest and speed button 6 is the fastest speed. Recommended speeds, time and capacity are shown in the table above.

4. If you need to scrape inside the mixing bowl, wait until the accessory has stopped completely. Use the spatula, never your fingers.

6.



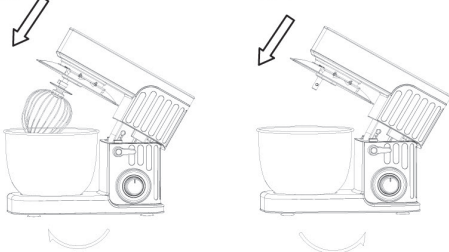
1. Switch off the appliance by pressing the OFF button when you have finished mixing. Switch off the appliance at the switch and unplug it before you change the accessories, or before you take the appliance apart or when not in use.

2. Turn the swivel arm release button (2) clockwise. at the same time lift the swivel arm with hand so that it locks into place with a click, The swivel arm(1) tilts up.

7.

7.1

7.2



1. Detach the accessory by turning it clockwise.

2. Remove mixing bowl with prepared food anti-clockwise.

Cleaning

When cleaning the appliance, you should pay attention to the following points:

- Remove plug from the mains socket, and allow the appliance to cool down before cleaning it.
- Do not immerse the motor section of the appliance in water and make sure no water enters the appliance.
- Clean the motor section by wiping it with a damp cloth. A little detergent can be added if the appliance is heavily soiled.
- Do not use scouring pads, steel wool or any form of strong solvents or abrasive cleaning agents to clean the appliance, as they may damage the outside surfaces of the appliance.
- Take the appliance apart and clean all of the accessories separately. All of the accessories separately can be cleaned in warm water.
- Be careful not to touch the blades or sharp parts during use and cleaning.
- **IMPORTANT!** Allow to dry fully after cleaning before using again. Do not use the appliance if damp.
- After washing and drying, immediately place attachment into the protective sleeve for storage.

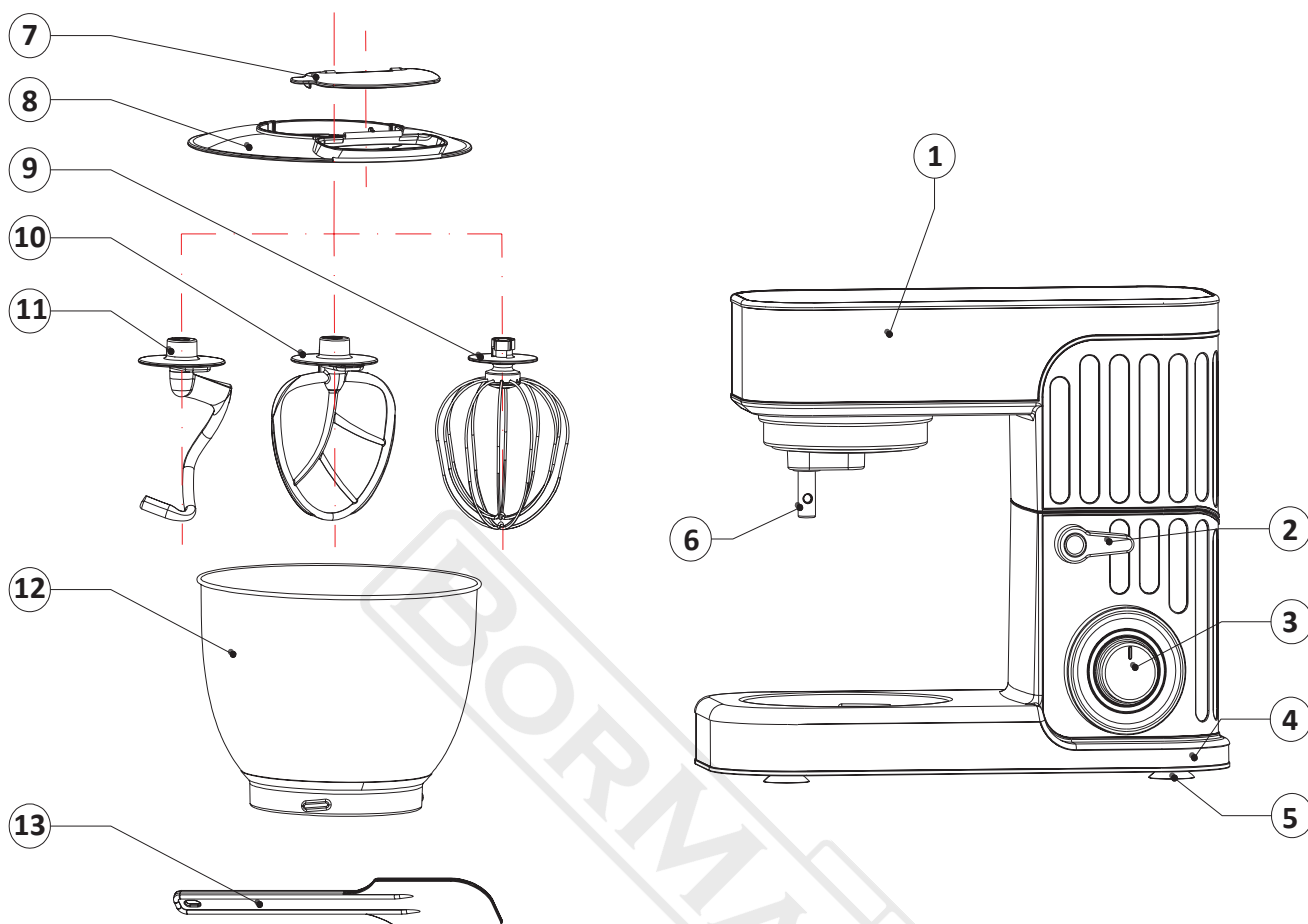
EN * The manufacturer reserves the right to make minor changes to product design and technical specifications without prior notice unless these changes significantly affect the performance and safety of the products. The parts described / illustrated in the pages of the manual that you hold in your hands may also concern other models of the manufacturer's product line with similar features and may not be included in the product you just acquired.

* Please note that our equipment has not been designed for use in commercial, trade or industrial applications. Our warranty will be voided if the machine is used in commercial, trade or industrial businesses or for equivalent purposes.

* To ensure the safety and reliability of the product and the warranty validity, all repair, inspection, repair or replacement work, including maintenance and special adjustments, must only be carried out by technicians of the authorized service department of the manufacturer.



Περιγραφή βασικών εξαρτημάτων



- | | |
|--------------------------------|-----------------------------|
| 1. Αρθρωτός βραχίονας | 7. Καπάκι |
| 2. Μοχλός απασφάλισης | 8. Κάλυμμα κάδου ανάμειξης |
| 3. Διακόπτης ελέγχου ταχυτήτων | 9. Αναδευτήρας (Αυγοδάρτης) |
| 4. Κέλυφος ηλεκτροκινητήρα | 10. Αναδευτήρας τύπου K |
| 5. Πέλμα | 11. Γάντζος ζυμώματος |
| 6. Αξονας ηλεκτροκινητήρα | 12. Κάδος ανάμειξης |
| | 13. Σπάτουλα |

* Στο σχεδιάγραμμα ενδέχεται να απεικονίζονται εξαρτήματα που σχετίζονται με άλλα μοντέλα της σειράς προϊόντων και τα οποία μπορεί να μην περιλαμβάνονται στην αρχική συσκευασία.

Οδηγίες ασφαλούς χρήσης

Όταν χρησιμοποιείτε μια ηλεκτρική συσκευή, πρέπει να ακολουθείτε πάντοτε του κανονισμούς ασφαλείας:

• Διαβάστε προσεκτικά όλες τις οδηγίες του εγχειριδίου.

• Για να προστατευτείτε από τον κίνδυνο ηλεκτροπληξίας, μην βρέχετε και μην τοποθετείτε το καλώδιο ή το φις τροφοδοσίας της συσκευής στο νερό ή άλλα υγρά.

• Απαιτείται εντατική επίβλεψη όταν μια συσκευή χρησιμοποιείται από ή κοντά σε παιδιά.

• Αποσυνδέστε τη συσκευή όταν δεν τη χρησιμοποιείτε, όταν αλλάζετε αξεσουάρ και πριν τον καθαρισμό της.

• Μην πλησιάζετε τα χέρια σας και άλλα αντικείμενα κοντά στα κινούμενα μέρη.

• Εάν το καλώδιο τροφοδοσίας έχει υποστεί κάποια βλάβη, πρέπει να αντικατασταθεί από τον κατασκευαστή ή τον αντιπρόσωπο σέρβις του ή από παρόμοιο εξειδικευμένο άτομο για να αποφευχθεί ο κίνδυνος τραυματισμού ή/και ηλεκτροπληξίας.

• Η χρήση εξαρτημάτων που δεν συνιστώνται ή πωλούνται από τον κατασκευαστή μπορεί να προκαλέσει πυρκαγιά, ηλεκτροπληξία ή τραυματισμό.

• Μην το χρησιμοποιείτε την συσκευή σε εξωτερικούς χώρους.

• Μην αφήνετε το καλώδιο να κρέμεται πάνω από την άκρη του τραπεζιού ή του πάγκου.

• Κρατήστε τα χέρια σας και τα αξεσουάρ του εξοπλισμού σε ασφαλή απόσταση από τις λεπίδες ή τους δίσκους κοπής κατά την επεξεργασία τροφίμων για να μειώσετε τον κίνδυνο σοβαρού τραυματισμού ή βλάβης της συσκευής.

• Οι λεπίδες είναι αιχμηρές, χειριστείτε τις προσεκτικά.

• Για να μειώσετε τον κίνδυνο τραυματισμού, μην τοποθετείτε ποτέ δίσκους κοπής στη βάση.

• Βεβαιωθείτε ότι η συσκευή είναι ασφαλώς σταθεροποιημένη στη θέση του πριν την χρησιμοποιήσετε.

• Μην ωθείτε τα υλικά σπρώχνοντάς τα με το χέρι σας, χρησιμοποιήστε ένα εξάρτημα ώθησης.

• Μην προσπαθείτε να παρακάμψετε ή να ανοίξετε ασκώντας δύναμη το σύστημα κλειδώματος της συσκευής.

• Τοποθετείτε πάντοτε το καπάκι και το κάλυμμα στον κάδο ανάμειξης.

• Σε περίπτωση που δεν υπάρχουν υγρά στον κάδο αφαιρέστε το κεντρικό κομμάτι του καλύμματος.

• Απενεργοποιείτε πάντοτε την συσκευή κατά την αλλαγή των αξεσουάρ ανάδευσης.

• Χρησιμοποιήστε το προϊόν και τα παρεχόμενα αξεσουάρ σύμφωνα με τις οδηγίες που αναγράφονται στο εγχειρίδιο οδηγιών χρήσης.

• Απενεργοποιήστε τη συσκευή πριν αλλάξετε εξαρτήματα ή πλησιάσετε εξαρτήματα που κινούνται κατά την διάρκεια λειτουργίας τους.

• Αυτή η συσκευή δεν προορίζεται για χρήση από παιδιά ή άλλα άτομα χωρίς βοήθεια ή επίβλεψη εάν οι σωματικές, αισθητηριακές ή διανοητικές τους ικανότητες τους εμποδίζουν να την χρησιμοποιήσουν με ασφάλεια. Τα παιδιά πρέπει να επιβλέπονται για να διασφαλιστεί ότι δεν παίζουν με τη συσκευή.

• Τα παιδιά πρέπει να επιβλέπονται για να διασφαλιστεί ότι δεν παίζουν με τη συσκευή.

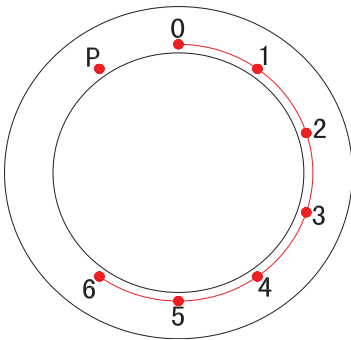
• Για χώρες της Ευρώπης: Δεν επιτρέπεται η χρήση της συσκευής από παιδιά. Κρατήστε τη συσκευή και το καλώδιο τροφοδοσίας σε ασφαλή απόσταση από παιδιά.

• Οι συσκευές μπορούν να χρησιμοποιηθούν από άτομα με μειωμένη σωματική, αισθητηριακή ή διανοητική ικανότητα ή έλλειψη εμπειρίας και γνώσης, εάν τους έχει δοθεί επίβλεψη ή οδηγίες σχετικά με τη χρήση της συσκευής με ασφαλή τρόπο και εάν κατανοούν τους σχετικούς κινδύνους. Τα παιδιά δεν πρέπει να παίζουν με τη συσκευή.

Αποσυνδέετε πάντα τη συσκευή από την παροχή, εάν αφήνεται χωρίς επίβλεψη, πριν από τη συναρμολόγηση και την αποσυναρμολόγηση ή τον καθαρισμό.

Αποθηκεύστε το εγχειρίδιο οδηγιών σε ένα ασφαλές σημείο για μελλοντική αναφορά.

Λειτουργίες διακόπτη ελέγχου ταχύτητας



Θέση 0	Απενεργοποίηση
Θέση 1-6	Διαθέσιμες ταχύτητες
Θέση 1	Χαμηλή ταχύτητα (Αργό)
Θέση 6	Μέγιστη ταχύτητα (Γρήγορο)
Θέση P	Μέγιστη ταχύτητα (Γρήγορο)

Τεχνικά Χαρακτηριστικά

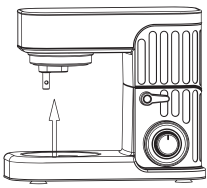

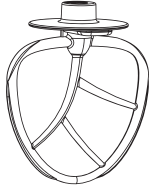
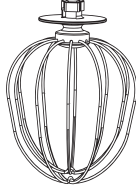
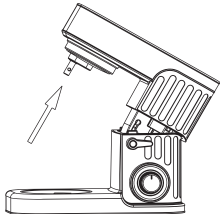
- Ισχύς: 1300W
- Χωρητικότητα κάδου: 5L

Λειτουργίες διακόπτη ελέγχου ταχυτήτων				
Εξάρτημα	Σχεδιάγραμμα	Ιδανική ταχύτητα	Χρόνος	Μέγιστη ποσότητα ανάδευσης
Γάτζος ζυμώματος		1, 2	30s στην θέση 1, 3-5min στην θέση 2	1000g αλεύρι και 600 ml νερό
Αναδευτήρας τύπου K		2-4	5-7min	
Αναδευτήρας (αυγοδάρτης)		6	5-7min	Ασπράδι αυγού από 3 αυγά Εως 15 αυγά

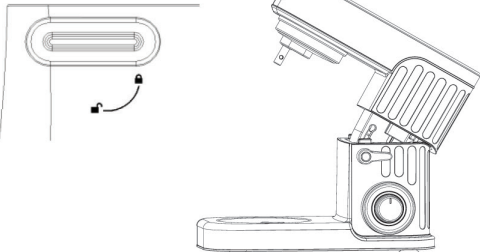
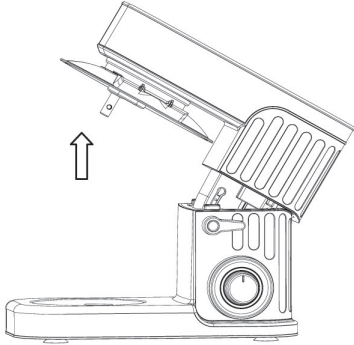
Οδηγίες λειτουργίας

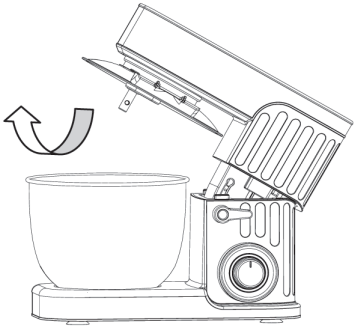
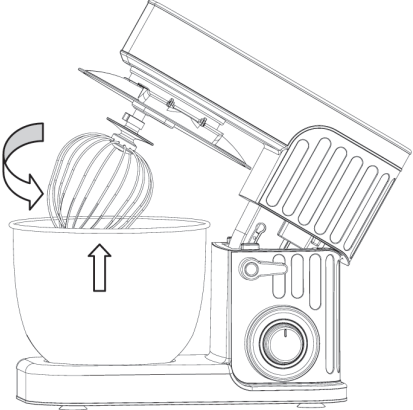
Προσοχή!

- Λειτουργήστε τη συσκευή μόνο όταν το εξάρτημα / αξεσουάρ είναι προσαρτημένο σύμφωνα με αυτόν τον πίνακα και βρίσκεται στη θέση λειτουργίας.
- Κίνδυνος τραυματισμού από τα περιστρεφόμενα εξαρτήματα!
- Κατά την διάρκεια λειτουργίας της συσκευής, κρατήστε τα δάχτυλά σας μακριά από τον κάδο ανάμειξης.
- Μην αλλάζετε εξαρτήματα μέχρι να σταματήσει η συσκευή και να αποσυνδεθεί από την πρίζα. Μετά την απενεργοποίησή της, η συσκευή συνεχίζει να λειτουργεί για ένα μικρό χρονικό διάστημα.

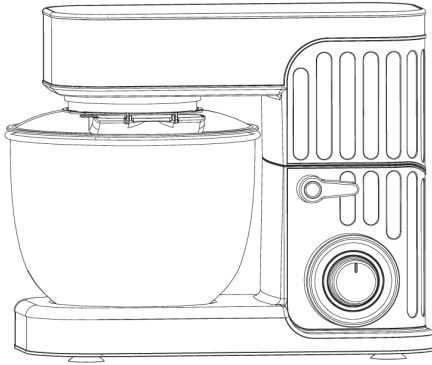
	Θέση	Εξάρτημα		
1.				
2.		Συνδέστε ένα από τα διαθέσιμα ανάλογα με τις απαιτήσεις της διαδικασίας.		

Οδηγίες χρήσης εξαρτημάτων

1.		Γυρίστε τον μοχλό απασφάλισης της κεφαλής (2) προς τα δεξιά και τραβήξτε τον βραχίονα με την κεφαλή ανάδευσης προς τα πίσω μέχρι να ασφαλίσει.
2.		Συνδέστε το κάλυμμα του κάδου ανάμειξης (8) στον αρθρωτό βραχίονα (1) και περιστρέψτε το ελαφρώς προς τα δεξιά μέχρι να ασφαλίσει.

<p>3.</p> 	<ol style="list-style-type: none"> 1. Τοποθετήστε τα υλικά στον κάδο ανάμειξης (12). 2. Συνδέστε τον κάδο ανάμειξης στην εσοχή του κελύφους του ηλεκτροκινητήρα (4). 3. Περιστρέψτε τον κάδο ελαφρώς δεξιόστροφα μέχρι να ασφαλίσει.
<p>4.</p>	<ol style="list-style-type: none"> 1. Βεβαιωθείτε πως έχετε τοποθετήσει σωστά το κάλυμμα του κάδου. 2. Τοποθετήστε ένα από τα εξαρτήματα (9,10,11) στον άξονα (6) που βρίσκεται στο κάτω μέρος του αρθρωτού βραχίονα (1). 3. α) Ο γάντζος ζυμώματος (11) χρησιμοποιείται κατά το ζύμωμα ζύμης, κιμά ή άλλων υλικών υψηλής πυκνότητας. β) Ο αναδευτήρας τύπου K (10) χρησιμοποιείται κατά την ανάδευση ελαφρότερων τύπων ζύμης/μειγμάτων. γ) Ο αναδευτήρας (9) χρησιμοποιείται κατά την ανάδευση αυγών κτλ.
	<ol style="list-style-type: none"> 4. Περιστρέψτε το εξάρτημα ανάδευσης, έτσι ώστε οι ακίδες του άξονα του ηλεκτροκινητήρα να είναι ευθυγραμμισμένες με τις εσοχές του άνω μέρους του στελέχους του εξαρτήματος. Πιέστε το εξάρτημα προς τα πάνω και γυρίστε το αριστερόστροφα μέχρι να ασφαλίσει στην υποδοχή. Βεβαιωθείτε πως το εξάρτημα έχει τοποθετηθεί σωστά τραβώντας το ελαφρά, το εξάρτημα θα πρέπει να παραμένει συνδεδεμένο καθώς το τραβάτε με το χέρι σας.

5.



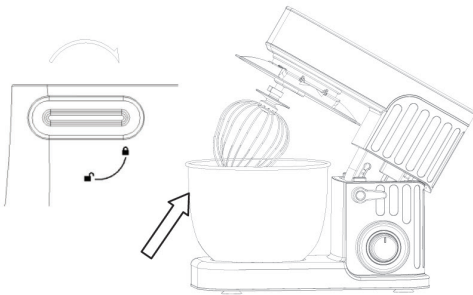
1. Κατεβάστε τον βραχίονα με την κεφαλή μέχρι να ασφαλίσει. Το κάλυμμα (8) θα πρέπει να εφαρμόζει καλά στον κάδο ανάμειξης (12). Η συσκευή είναι έτοιμη προς χρήση.

2. Συνδέστε το φις τροφοδοσίας στην πρίζα και ενεργοποιήστε την συσκευή. Γυρίστε τον διακόπτη σε μια από τις διαθέσιμες θέσεις, θα παρατηρήσετε ότι η ενδεικτική λυχνία λειτουργίας θα ανάψει.

3. Επιλέξτε την κατάλληλη ταχύτητα ανάλογα με τις απαιτήσεις της διαδικασίας (Θέση 1: Μικρότερη ταχύτητα, Θέση 6: Μέγιστη ταχύτητα). Για την επιλογή της κατάλληλης ταχύτητας ανάλογα με τον τύπο της διαδικασίας συμβουλευτείτε τον παραπάνω πίνακα.

Σε περίπτωση που επιθυμείτε να αφαιρέσετε τα υπολείμματα των υλικών από το εσωτερικό του κάδου περιμένετε μέχρι να ακινητοποιηθεί το εξάρτημα ανάδευσης και χρησιμοποιήστε την σπάτουλα. Ποτέ μην χρησιμοποιήσετε τα δάκτυλά σας για να αφαιρέσετε τα υπολείμματα από το εσωτερικό του κάδου.

6.

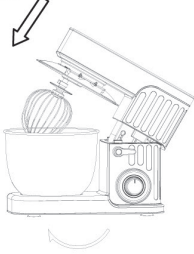


1. Απενεργοποιήστε την συσκευή μέσω του διακόπτη (OFF). Αποσυνδέστε την συσκευή από την παροχή πριν από τις διαδικασίες καθαρισμού, αλλαγής εξαρτημάτων ή όταν η συσκευή δεν χρησιμοποιείται.

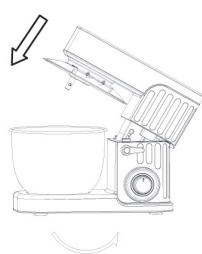
2. Γυρίστε τον μοχλό απασφάλισης της κεφαλής (2) προς τα δεξιά και τραβήξτε τον βραχίονα με την κεφαλή ανάδευσης προς τα πίσω μέχρι να ασφαλίσει.

7.

7.1



7.2



1. Αφαιρέστε το εξάρτημα ανάδευσης περιστρέφοντας το προς τα δεξιά.

2. Αφαιρέστε τον κάδο ανάμειξης περιστρέφοντας τον κάδο ελαφρώς αριστερόστροφα.

Καθαρισμός

Κατά τον καθαρισμό της συσκευής, πρέπει να προσέξετε τα ακόλουθα σημεία:

- Αφαιρέστε το φιλ από την πρίζα και αφήστε τη συσκευή να κρυώσει πριν την καθαρίσετε.
- Μην βυθίζετε το τμήμα κινητήρα της συσκευής σε νερό και βεβαιωθείτε ότι δεν εισέρχεται νερό στη συσκευή.
- Καθαρίστε το τμήμα του κινητήρα σκουπίζοντάς το με ένα ελαφρώς νοτισμένο πανί. Μπορεί να προστεθεί λίγο ήπιο απορρυπαντικό καθαρισμού εάν η συσκευή είναι πολύ λερωμένη.
- Μην χρησιμοποιείτε σύρμα καθαρισμού, ή οποιαδήποτε μορφή ισχυρών ή διαβρωτικών υγρών για τον καθαρισμό της συσκευής, καθώς ενδέχεται να προκαλέσουν φθορά στις εξωτερικές επιφάνειες της συσκευής.
- Αποσυναρμολογήστε τα εξωτερικά εξαρτήματα της συσκευής και καθαρίστε όλα τα ξεχωριστά. Όλα τα εξαρτήματα μπορούν να καθαριστούν ξεχωριστά σε ζεστό νερό.
- Προσέξτε να μην αγγίζετε τις λεπίδες ή τα αιχμηρά μέρη κατά τη χρήση και τον καθαρισμό.
- ΣΗΜΑΝΤΙΚΟ! Αφήστε τη συσκευή να στεγνώσει πλήρως μετά τον καθαρισμό πριν τη ξαναχρησιμοποιήσετε. Μην χρησιμοποιείτε τη συσκευή εάν έχει βραχεί.
- Μετά το πλύσιμο και το στέγνωμα, τοποθετήστε αμέσως τα εξαρτήματα και αποθηκεύστε τα.

EL * Ο κατασκευαστής διατηρεί το δικαίωμα να πραγματοποιήσει δευτερεύουσες αλλαγές στο σχεδιασμό του προϊόντος και στα τεχνικά χαρακτηριστικά χωρίς προηγούμενη ειδοποίηση, εκτός εάν οι αλλαγές αυτές επηρεάζουν σημαντικά την απόδοση και λειτουργία ασφάλειας των προϊόντων. Τα εξαρτήματα που περιγράφονται / απεικονίζονται στις σελίδες του εγχειριδίου που κρατάτε στα χέρια σας ενδέχεται να αφορούν και σε άλλα μοντέλα της σειράς προϊόντων του κατασκευαστή, με παρόμοια χαρακτηριστικά, και ενδέχεται να μην περιλαμβάνονται στο προϊόν που μόλις αποκτήσατε.

* Λάβετε υπόψη ότι ο εξοπλισμός μας δεν έχει σχεδιαστεί για χρήση σε εμπορικές, επαγγελματικές ή βιομηχανικές εφαρμογές. Η εγγύησή μας θα ακυρωθεί αν το προϊόν χρησιμοποιείται σε εμπορικές, επαγγελματικές ή βιομηχανικές επιχειρήσεις ή για ανάλογους σκοπούς.

* Για να διασφαλιστεί η ασφάλεια και η αξιοπιστία του προϊόντος καθώς και η ισχύς της εγγύησης όλες οι εργασίες επιδιόρθωσης, ελέγχου, επισκευής ή αντικατάστασης συμπεριλαμβανομένης της συντήρησης και των ειδικών ρυθμίσεων, πρέπει να εκτελούνται μόνο από τεχνικούς του εξουσιοδοτημένου τμήματος Service του κατασκευαστή.



